



ELICOM
ELECTRONIC

Bedienungsanleitung

Preisrechnende Waage S 200



Inhalt

1. EINFÜHRUNG	3
1.1 SICHERHEITSHINWEISE.....	3
2. INSTALLATION	3
2.1 INHALT VERPACKUNG.....	3
2.2 WIEGEPLATTFORM.....	4
2.3 AUSRICHTEN DER WAAGE.....	4
2.4 NETZ ANSCHLUß	4
2.5 AKKU.....	5
3. ÜBERSICHT.....	6
3.1 ABMESSUNGEN.....	6
3.2 DISPLAY.....	7
3.3 TASTATUR.....	7
3.4 ANSICHT VON UNTEN.....	8
3.5 SCHNITTSTELLE.....	8
4. ARBEITEN MIT DER WAAGE	9
4.1 Ein – Ausschalten der Waage.....	9
4.2 Freie Preiseingabe.....	9
4.3 Nullstellung	9
4.4 PLU.....	10
4.5 Arbeiten mit Tara	11
4.6 Taschenrechner Funktion	11
4.8 Fix Grundpreis und / oder Tara	12
4.9 Hintergrundbeleuchtung.....	12
4.10 Akku Volt Prüfung	12
5.Menü 5.1 Waagen Einstellungen	13
6. TECHNISCHE DATEN	19

1. Einführung

Diese Anleitung enthält wichtige Information über die Bedienung und Installation der Waage, Anleitung vor Gebrauch der Waage aufmerksam durchlesen.

1.1 Sicherheitshinweise



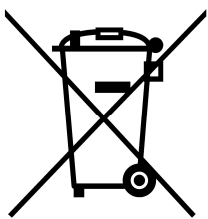
- Waage auf einen stabilen Untergrund stellen
- Waage nicht direkter Sonneneinstrahlung oder Wärmequellen aussetzen
- Starke Zugluft vermeiden
- Starke Temperaturschwankungen vermeiden
- Arbeitstemperatur von -10°C bis $+40^{\circ}\text{C}$
- Vor Feuchtigkeit schützen (15% to 85% RH)
- Nur original Steckernetzgerät verwenden
- Waage ausschalten zur Reinigung
- Verwenden Sie keine aggressiven Reinigungsmittel
- Verwenden Sie ein weiches Tuch zur Reinigung
- Bei Feuchtigkeitsschäden oder anderen Defekte schalten Sie die Waage aus – Netzstecker ziehen und autorisierten Kundendienst verständigen

2. INSTALLATION

2.1 Inhalt Verpackung

- | | |
|-------------------|--|
| ✓ Waage | ✓ Bedienungsanleitung |
| ✓ Wiegeplatte | ✓ Akku (optional) |
| ✓ Steckernetzteil | ✓ RS232 Schnittstellenkabel (optional) |

2.1.1 Entsorgung



In Übereinstimmung mit den Anforderungen der Europäischen Richtlinie 2002/96 EG über Elektro- und Elektronik-Altgeräte (WEEE) darf dieses Gerät nicht mit dem Hausmüll entsorgt werden. Sinngemäß gilt dies auch für Länder außerhalb der EU entsprechend den dort geltenden nationalen Regelungen

- Bitte entsorgen Sie dieses Produkt gemäß den örtlichen Bestimmungen In einer getrennten Sammlung für Elektro- und Elektronikgeräte.

Batterien entsorgen

Batterien enthalten Schwermetalle und dürfen deshalb nicht mit dem normalen Müll entsorgt werden.

Die lokalen Vorschriften für die Entsorgung umweltgefährdender Stoffe beachten.

2.2 Wiegeplattform

Setzen Sie die Wiegeplattform auf die Waage **wie unten dargestellt** und drücken Sie die Wiegeplattform sanft nach unten.

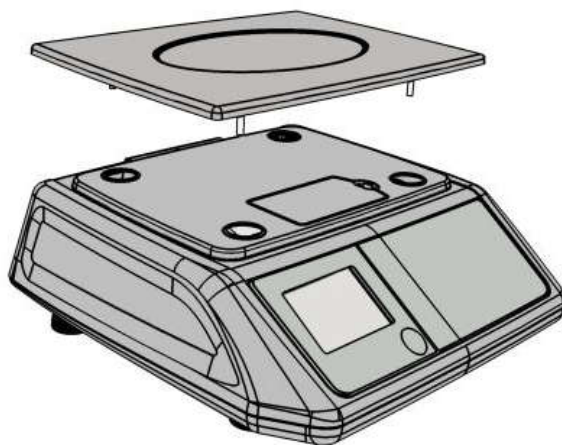


Bild 2.1

2.3 Ausrichten der Waage

Die Waage muß genau ausgerichtet werden und stabil stehen damit man ein genaues Wäageergebnis erzielt.

- Richten Sie die Waage mit den verstellbaren Füßen so aus bis die kleine Blase (siehe Bild) richtig positioniert ist.

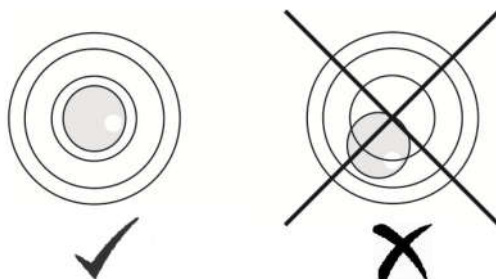
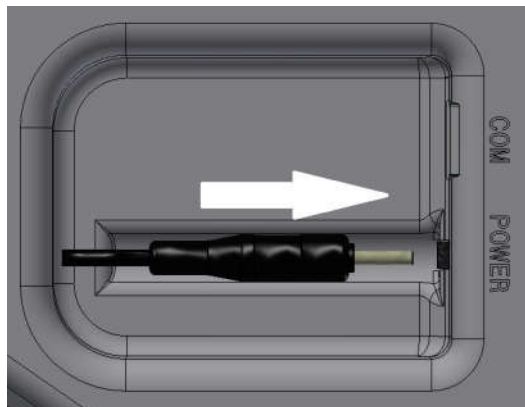


Bild. 2.2 – Ausrichten Waage

2.4 Netz Anschluß

Nur **original Elicom Steckernetzgerät** verwenden !! Stecken Sie zuerst den Stecker in die Waage (siehe Bild), danach das Steckernetzgerät in eine geerdete Steckdose (230 V / 50 Hz)



2.5 Akku

Als Option kann die Waage mit einem 3.7V Li-on Akku betrieben werden. **Nur original Elicom Akku verwenden !!**

2.5.1 Akku Installation

Vor Akku Installation Waage ausschalten, danach Waage vom Stromnetz trennen, Wiegeplattform entfernen, Akkufach öffnen, Akku montieren, Akkufach schließen, Wiegeplatte aufsetzen.

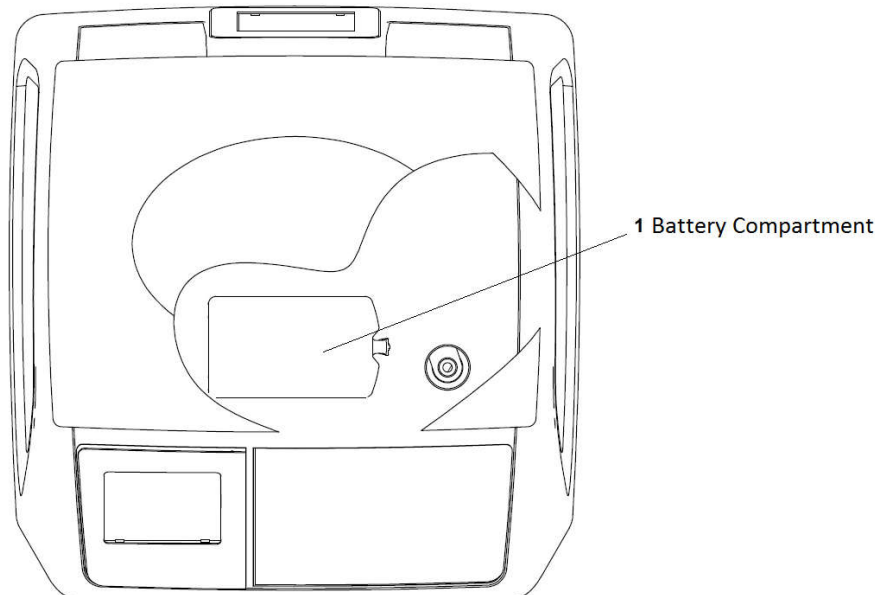



Bild 2.3 – Akku Installation

2.5.2 Akku Laden

Der Akku wird automatisch geladen, sobald das Steckernetzteil angeschlossen ist und die Waage eingeschaltet ist. Der Ladezustand des Akkus wird mit dem in dem im Display versehen Symbol  angezeigt. Sobald die Ladung sehr niedrig ist, wird die Anzeige vollständig leer sein, und beginnt zu blinken. **Wichtige Info:** Die Waage schaltet sich automatisch ab, wenn der Akku Ladezustand zu niedrig ist um Defekte am Akku zu vermeiden.

3. Übersicht

3.1 Abmessungen



Bild. 3.1 - Model S200B Abmessungen

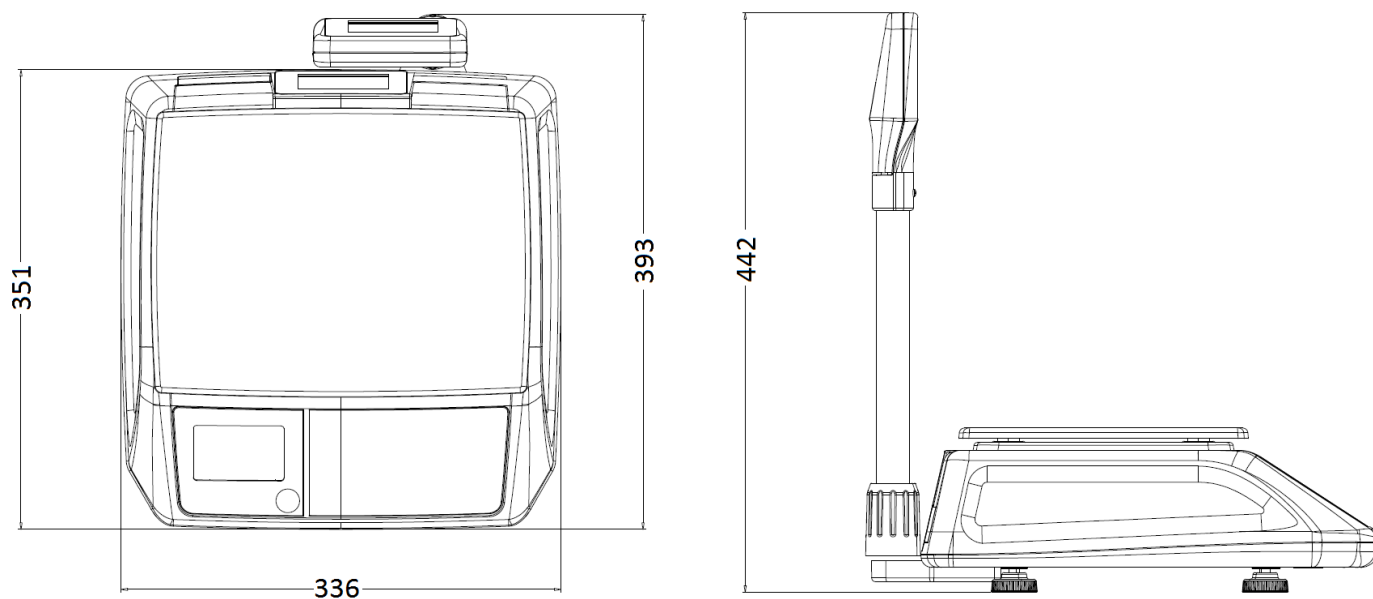


Bild. 3.2 - Model S200L Abmessungen

3.2 Display



Anzeige auf dem Display:

1.	Gewicht
2.	Grundpreis
3.	Summe
4.	Metrologische Hinweise
5.	Libelle
6.	Stabilitätsanzeige

Tabelle 3.1 – Anzeige auf Display

Bild. 3.3 – Bediener Display

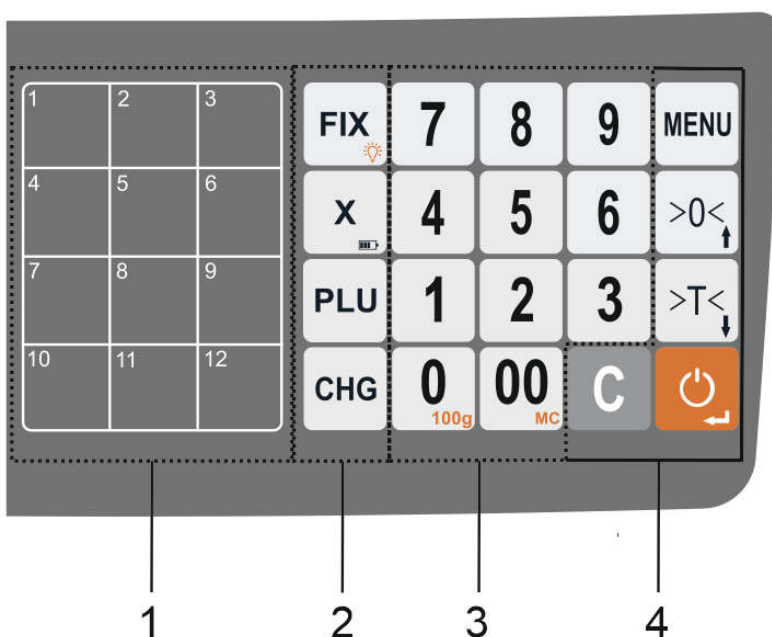
Auf dem Display können folgende Informationen angezeigt werden:

-0-	Bruttogewicht ist Null
Net	Nettogewicht
T	Tara ist aktiv
PT	Manuelles Tara ist aktiv
X	Taschenrechnerfunktion
FIX	Grundpreis und / oder Tara fix
100g	100 g Grundpreis aktiv
	Akku Anzeige / Ladezustand

Tabelle 3.2 – Display Informationen

3.3 Tastatur

Die Waage hat eine wasserfeste Folientastatur mit 20 Funktionstasten und 12 PLU Direkttasten.



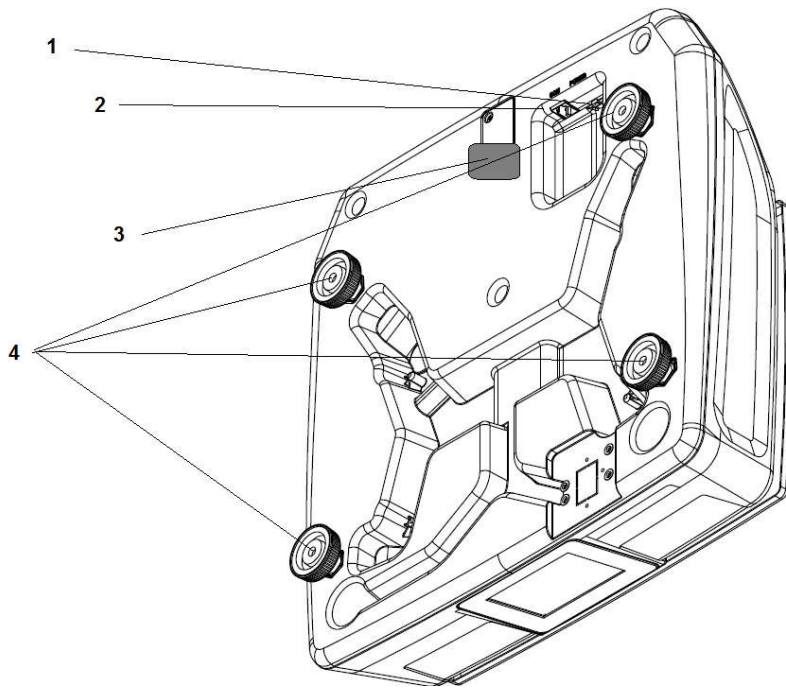
Tastatur Funktionen	
1.	PLU Direkt Tasten
2.	Funktionstasten
3.	Zahlen Tasten
4.	Grundfunktionen

Tabelle 3.3 – Tastatur Informationen

Bild. 3.4 – Tastatur Layout

Weitere Informationen über Tastenfuntionen finden Sie in Abschnitt 4 (Arbeiten mit der Waage)

3.4 Ansicht von unten



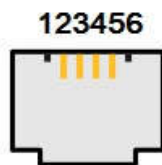
1.	Netzadapter Anschluß
2.	RS232 Anschluß
3.	Siegelmarken für Eichung
4.	Verstellbare Füße

Tabelle 3.4 – Ansicht von unten
Informationen

Bild 3.5 – Ansicht von unten

3.5 Schnittstelle

3.5.1 RS232 interface port



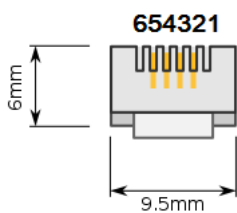
Signal	RS232 Port
TXD	5
RXD	4
GND	3

Bild. 3.6 – RS232 port

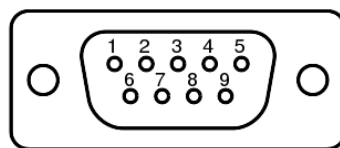
3.5.2 Waage zum PC Interface Kabel

Waagen Anschluß

PC Anschluß



RJ11 6P4C



DB9 weiblich

Signal	Waage männlich RJ11 6C4P	PC weiblich DB9
TXD	5	2
RXD	4	3
GND	3	5

Bild. 3.7 – Waage zu PC Anschlüsse

4. Arbeiten mit der Waage

4.1 Ein – Ausschalten der Waage



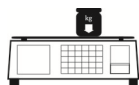
An

- Zum Einschalten der Waage: An / Aus Taste ca. 3 Sekunden gedrückt halten, Waage zeigt für einen kurzen Moment alle Segmente an
- Die Waage ist Betriebsbereit wenn alle Anzeigen auf 0 stehen.

Aus

- Zum Ausschalten der Waage An / Aus Taste ca. 4 Sekunden gedrückt halten bis Display Anzeige erlischt

4.2 Freie Preiseingabe



Beispiel: Verkauf eines Artikels zum Grundpreis von 2.59 €/kg:

1. Stellen Sie den Artikel auf die Wiegeplatte
2. Geben Sie den Grundpreis mit den Zahlentasten ein 259
3. Entfernen Sie den Artikel von der Wiegeplatte dann werden Grundpreis & Gewicht auf Null gestellt

4.3 Nullstellung



Auf Grund von Rückständen auf der Wiegeplatte oder äußeren Einflüsse kann es möglich sein das bei unbelasteter Waage die Gewichtsanzeige nicht mehr 0.000 kg ist.

In solchen Fällen muß die Waage auf Null zurück gestellt werden.

1. Drücken Sie die Nullstelltaste
 2. Die Gewichtsanzeige stellt sich auf 0
- ✓ Die maximale Gewichtsnulldstellung beträgt
 - ✓ +/- 2 % von der Höchstlast

4.4 PLU

Info: Die Waage kann 70 verschiedene PLU speichern

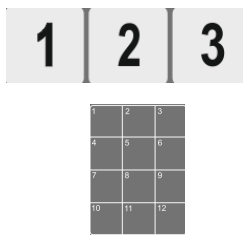
3.4.1 PLU Programmierung



1. Halten Sie die PLU Taste 2 Sekunden gedrückt
2. Geben Sie die PLU Nummer ein und bestätigen Sie mit der PLU Taste (PLU Nummern 1....70)
3. Geben Sie den Grundpreis (EUR/kg) ein und bestätigen Sie mit der Enter (An / Aus) Taste
4. Drücken Sie mehrmals die C Taste zum verlassen der Programmierung

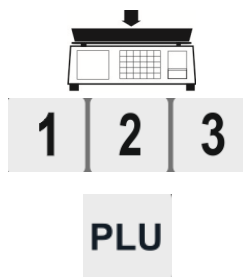
4.4.2 Schnelle Programmierung von PLU Direkt Tasten

Die Waage verfügt über 12 PLU Direkt Tasten



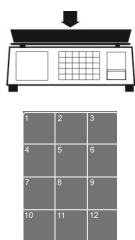
1. Geben Sie den Grundpreis ein
2. Halten Sie die gewünschte Direkt Taste so lange gedrückt ca. 2 Sekunden bis Waage einen langen Signalton abgibt.

4.4.3 Arbeiten mit Programmierter PLU



1. Ware auf Wiegeplattform stellen
2. PLU mit Zahlen Tasten eingeben
3. PLU Taste drücken. Grundpreis & Verkaufspreis werden angezeigt
4. Entfernen Sie die Ware von der Wiegeplattform – alle Anzeigen auf 0

4.4.4 Arbeiten mit PLU Direkt Tasten



1. Ware auf Wiegeplattform stellen
2. PLU Direkt Taste drücken. Grundpreis & Verkaufspreis werden angezeigt
3. Entfernen Sie die Ware von der Wiegeplattform – alle Anzeigen auf 0
4. *Wenn Funktion (Menü / Parameter 9) PLU Doppelbelegung aktiv ist kann man durch Doppelklick den zweiten PLU (PLU 13 bis 24) anzeigen*

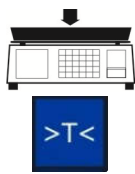
4.4.5 Automatischer PLU Aufruf



1. Ware auf Wiegeplattform stellen
 2. Mit Zahlen Tasten PLU Nummer eingeben es werden automatisch der Grundpreis und der Verkaufspreis angezeigt.
 3. Entfernen Sie die Ware von der Wiegeplattform – alle Anzeigen auf 0
- ✓ **Auto PLU Funktion muß im Menü / Parameter 7 aktiviert werden**
Achtung: Es können dann nur PLU Nummern aufgerufen werden !!

4.5 Arbeiten mit Tara

4.5.1 TARA



1. Stellen Sie das zu tarierende Gewicht auf die Wiegeplattform
2. Drücken Sie die TARA Taste.
3. Die Waage zeigt im Gewichtsfeld 0.000kg mit NET Symbol
4. Stellen Sie den zu wiegenden Artikel auf die Wiegeplattform hinzu es wird nur das Netto Gewicht angezeigt mit dem Symbol Net.

Ist Auto Tara Löschung (Menü / Parameter 5) aktiv dann wird sobald man das Taragewicht von der Waage nimmt gelöscht

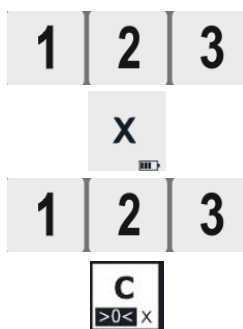
4.5.2 TARA manuell

Wenn das Tara Gewicht bekannt ist:



1. Geben Sie den Wert des Tara Gewicht mit der Zahlen Tastatur ein (Teilungswert der Waage beachten)
 2. T – Taste drücken um Wert zu übernehmen
 3. Tara löschen – Wiegeplattform leer T – Taste drücken
- ✓ *Anzeige bei aktiver Tara PT Symbol im Display*
✓ **Diese Funktion ist bei geeichten Waagen nicht aktiviert**

4.6 Taschenrechner Funktion



Multiplikationsfunktion

1. Stückpreis Eingabe mit Zahlen Tastatur
2. X Taste drücken und Anzahl der Stücke eingeben mit Zahlen Tastatur
3. C Taste drücken um Multiplikationsfunktion zu beenden

Aktivierung dieser Funktion unter Menü – Parameter 10

4.8 Fix Grundpreis und / oder Tara



Im normalen Modus werden Grundpreis und Tara gelöscht wenn Waage entlastet wird.

Sie können die Fix Funktion verwenden wenn Sie den Grundpreis und / oder Tara feststellen möchten (Grundpreis und / oder Tara werden nicht beim entlasten der Waage gelöscht)

1. Zum aktivieren Fix Taste drücken in dem Display erscheint das Symbol "FIX"
2. Wenn diese Funktion aktiv ist werden der Grundpreis und das Tara bei Entlastung der Wiegeplatte **nicht gelöscht**
3. Für Grundpreisänderung Waage entlasten und neuen Preis eingeben (alter Grundpreis wird überschrieben)
4. Zum löschen der Tara Waage entlasten und T Taste drücken
5. Für Deaktivierung der Fix Funktion noch einmal Fix Taste drücken – Displaysymbol" FIX" erlischt.

Aktivierung dieser Funktion unter Menü – Parameter 6

4.9 Hintergrundbeleuchtung



Zum Einschalten bzw. Ausschalten der Hintergrundbeleuchtung Fix Taste so lange gedrückt halten bis Waage eine Signalton gibt

- ✓ *Diese Funktion kann nur aktiviert werden wenn Wiegeplattform leer ist.*
- ✓ ***Helligkeit und Dauer der Hintergrundbeleuchtung können im Menü Parameter 16 & 17 eingestellt werden.***

4.10 Akku Volt Prüfung



1. Waage muß im Akkumodus arbeiten
2. Wiegeplattform leer
3. X Taste für ca. 3 Sekunden gedrückt halten
4. Voltanzeige des Akku in Preisanzeige
5. Zum Beenden C Taste drücken

5. Menü



5.1 Waagen Einstellungen

Zugang:

 MENU

Taste ca. 3 Sekunden lang gedrückt halten

Navigation im Menü:

Mit  oder  Tasten kann man durch das Menü gehen

Wenn man den gewünschte Menüpunkt erreicht hat:



Taste drücken (Damit man Wert verändern kann)

mit:  oder  Taste oder  Tasten (Bei Zeiteingaben) (**Wert ändern**)



Taste drücken (**Bestätigung des neuen Wertes**)

Verlassen des Menüs:



Taste drücken

5.2 Menü – Parameter

Einstellungen: Fettschrift = Werkseinstellungen

1. Hintergrundbeleuchtung

1—1

ΛIGHT

Oφφ

ON Hintergrundbeleuchtung an

OFF Hintergrundbeleuchtung aus

2. Signalton

1—2

BEEΠ

ON

ON Signalton an bei Tastendruck

OFF Signalton aus bei Tastendruck

3. Automatische Waagenabschaltung

1—3

α-OΦΦ

OΦΦ

In Minuten von 0-60min wenn 0 ist die Funktion deaktiviert OFF (OFF = Standard)

4. Auto Sleep mode (Nur aktiv wenn Waage in Akku Modus arbeitet)

1—4

ΣΛΕΕΠ

45

In Sekunden von 0 to 200 sec wenn 0 ist die Funktion deaktiviert (45sec = Standard)

5. Tara Löschung

1—5

τ-XΛρ

0ΦΦ

ON automatische TaraLöschung wenn Gewicht von der Waage genommen wird (Waage Gewichtsanzeige 0)

OFF Tara wird nicht gelöscht wenn Gewicht von der Waage genommen wird

6. Fix Grundpreis und / oder Tara

1—6

ΦΙΞ

ΟΦΦ

ON Taste Fix aktiviert

OFF Taste Fix deaktiviert

7. Automatischer PLU Aufruf

1—7

A-ΠΛΥ

ΟΦΦ

ON PLU Modus ist aktiv (Zahlenwert = PLU Nummer)

OFF Waage im Grundpreis Modus (PLU ist erst aktiv wenn man Zahlenwert eingibt und danach PLU Taste drückt)

8. PLU Preis Änderung

1—8

ΠΛΥ

ON

ON PLU Preis können geändert werden

OFF PLU Preise können nicht geändert werden

9. 2 Doppelbelegung PLU Direkt Tasten

1—9

2 ΠΛΥ

ΟΦΦ

ON 2 PLU auf einer Direkt -Taste (Doppeldruck Direkt Tasten aktiv)

OFF Nur ein PLU auf einer Direkt - Taste

10. Taschenrechner Funktion

1—10

ΒΨ-Χντ

ΟΦΦ

ON Taschenrechner Funktion an

OFF Taschenrechnerfunktion aus

11. RS232 Kommunikations - Geschwindigkeit

1—11

ΣΠΕΕΔ

2

1. 4800 bps
2. **9600 bps**

12. Kommunikations – Protokoll - Format

1—12

ΦΟΡΜΑΤ

3

0. 7 data bits, parity even, 1 stop bit
1. 7 data bits, parity odd, 1 stop bit
2. 7 data bits, no parity, 1 stop bit
3. **8 data bits, no parity, 1 stop bit**
4. 7 data bits, parity even, 2 stop bits
5. 7 data bits, parity odd, 2 stop bits
6. 7 data bits, no parity, 2 stop bits
7. 8 data bits, no parity, 2 stop bits

13. Protokoll Typ

1—13

Πρωτ

O

- 0. CAS
- 1. ELICOM
- 2. DIBAL
- 3. METTLER
- 4. DELMAC

14. Gewichtsfilter

1—14

ΦΙΛΤΕΡ

1

- 0. niedrige Filterung
- 1. **Mittlere Filterung**
- 2. Hohe Filterung

15. Werkseinstellung zurücksetzen

1—15

ΡΕΣΕΤ

ΟΦΦ

- ON Rücksetzung auf Werkseinstellungen
- OFF **keine Rücksetzung**

16. Zeit Hintergrundbeleuchtung aktiv

1—16

BΛTIME

200

Hintergrundbeleuchtung aktiv in Sekunden (von 0 bis 200sec)

17. Hintergrundbeleuchtung Helligkeit

1—17

BΛΛΕΔ

3

Helligkeit Hintergrundbeleuchtung von 0 bis 7

3 = Standard

18. Änderungsfunktion

1—18

XHANGE

OΦΦ

ON: Änderungsfunktion an

OFF: Änderungsfunktion aus

6. TECHNISCHE DATEN

Modell	Display Typ	Weighing Range	Max Kapazität	(e)	Plattform
S200B 3 / 6	Flach	Multi interval	3 / 6 kg	1 / 2 g	290mm x 221mm
S200B 6 / 15	Flach	Multi interval	6 / 15 kg	2 / 5 g	290mm x 221mm
S200B 15 / 30	Flach	Multi interval	15 / 30 kg	5 / 10 g	290mm x 221mm
S200L 3 / 6	Hochanzeige	Multi interval	3 / 6 kg	1 / 2 g	290mm x 221mm
S200L 6 / 15	Hochanzeige	Multi interval	6 / 15 kg	2 / 5 g	290mm x 221mm
S200L 15 / 30	Hochanzeige	Multi interval	15 / 30 kg	5 / 10 g	290mm x 221mm

Tabelle 6.1 – S200 Technische Daten

Display: 3 Zeiliges LCD Display mit Hintergrundbeleuchtung

Tastatur: Folientastatur wasserfest mit 20 Funktionstasten und 12 PLU Direkt Tasten

PLU Datenspeicher: 70 PLU

Funktionen: Preisrechend, halbautomatische Tara, Nullstellung, Preis & Tara Fix Funktion, Schnelle PLU Preisänderung

Energiesparfunktion: Auto OFF Funktion Timer, Auto Sleep mode Timer, Hintergrundbeleuchtung Helligkeit und Zeit einstellbar

Schnittstelle: RS232

Kommunikationsprotokolle: verschiedene Protokolle einstellbar

Stromversorgung: Steckernetzgerät AC 5V/500mA, Akku Li-on 3.7V

Akku Laufzeit: ca. 30 Tage wenn Sleep Mode aktiviert ist

Betriebstemperatur: -10°C bis 40°C

Feuchtigkeit: 15% to 85% RH



Elicom electronic

Pl. Saedinenie 5

Silistra 7500

BULGARIA

Tel.: +359 86 820 200

e-mail: info@elicom-bg.com

www.elicom.bg